

Armoire Basse lithium PRESTIGE ION-CHARGE-90 – Charge et Stockage – Asecos



- **Capacité de résistance au feu de 90 minutes** (type 90), homologuée selon NF EN 14470-1



- **Résistance au feu de 90 minutes de l'intérieure vers l'extérieure** selon la norme NF EN 1363-1



- **Conformité CE**



- **Produits de qualité supérieure fournis avec une garantie spéciale du fabricant**
- Garantie **étendue du fabricant allant jusqu'à 10 ans** en relation avec un service asecos en charge des tarifs



*Armoires de sécurité pour le stockage passif et actif sans restriction de batteries au lithium-ion dans les locaux de travail
Des modèles d'armoires pour des exigences de sécurité spécifiques au client – vous profiterez ainsi des avantages du ION-CHARGE-90 :*

1

Vous pouvez charger vos accus en toute sécurité – grâce à des prises de courant à contact de protection de haute qualité à l'intérieur de l'armoire protégée contre les incendies.



2

Le détecteur de fumée détecte en amont un éventuel départ de feu et peut transmettre les alarmes à temps au système de gestion du bâtiment.



3

Si votre espace de travail est inoccupé, le contact sec transmet immédiatement les alarmes à un centre de contrôle connecté. Module de communication à distance en option.



4

Grâce à une hauteur de 78 cm, l'armoire de sécurité peut être intégrée de manière flexible et facilement sous un plan de travail, établie, escalier, ...



5

Les casiers protégés contre les incendies réduisent la propagation des incendies à l'intérieur de l'armoire. En cas d'incendie, les casiers peuvent être évacués individuellement.



6

Protégez-vous contre les accès non autorisés et le vol grâce au un tiroir verrouillable.



7

Le capteur de température détecte les incendies dans chaque casier. Les alarmes peuvent ainsi être immédiatement indiquées et transmises par des LED et des alarmes sonores/visuelles.



8

Le socle de transport intégré et les roulettes en option permettent un transport facile et, en cas de dommage, une évacuation immédiate vers un endroit extérieur non dangereux.



Nr de série 39354-247
Modèle IO90.078.059.057.U9.S
REF : ASEC/CHARGE/ST/REC39478



Armoire d'entreposage BATTERY STORE ION-CHARGE-90
Modèle IO90.078.059.057.U9.S, corps gris anthracite
(RAL 7016), avec tiroir en bleu gentiane (RAL 5010)

Stockage sécurisé actif et passif des batteries lithium-ion

Fonction / Construction :

- **Confort de travail** : immobilisation des tiroirs dans toutes les positions, accès vertical à tous les récipients, fermeture automatique en cas d'incendie
- **Sûr** : tiroir avec câble de mise à la terre, borne, bac étanche soudé, tiroir à fermeture automatique en cas d'incendie
- **Utilisation contrôlée** : tiroir verrouillable avec serrure intégrée, et indicateur de verrouillage des portes (rouge/vert)
- **Transport facile** : socle de transport intégré pour le transport interne
- **Protection totale** : 90 minutes de protection anti-incendie de l'extérieur vers l'intérieur (type 90 / homologué selon NF EN 14470-1) et plus de 90minutes de résistance au feu en cas d'incendie de l'intérieur vers l'extérieur



Dimensions

Largeur extérieure	593,00 mm
Profondeur extérieure	574,00 mm
Hauteur extérieure	780,00 mm
Largeur intérieure	470,00 mm
Profondeur intérieure	452,00 mm
Hauteur intérieure	582,00 mm

Les dimensions intérieures utiles peuvent différer selon la configuration intérieure.

Poids / Masse

Poids armoire vide	130 kgs
Charge répartie	461,00 kg/m ²
Charge maximale	300 kgs

Ventilation

Fréquence	50/60 Hz
Tension nominale	230 V

Blocs multiprises (Puissance de charge)

Protection par fusible (monophasé)	16 A
Puissance max. (monophasé)	3,68 kW

Colorie / Finition de surface

Code de couleur du corps	RAL 7016
Couleur du corps	gris anthracite
Surface du corps	texture
Code de couleur de la porte / du tiroir	RAL 5010
Couleur de la porte / du tiroir	bleu gentiane
Surface de la porte / du tiroir	texture

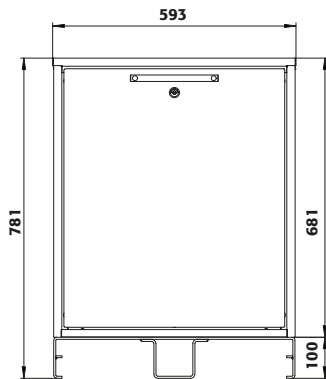
Informations générales

Nombre de tiroirs	1
Socle de transport (largeur utile)	548 mm
Socle de transport (hauteur utile)	95 mm
Numéro des douanes	94032080

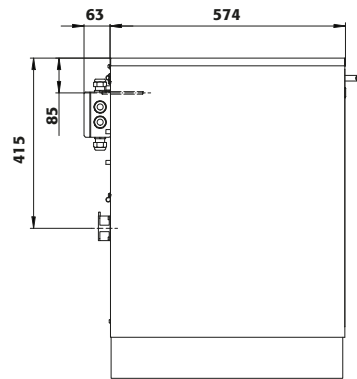
Armoire Basse lithium PRESTIGE ION-CHARGE-90 – Charge et Stockage – Asecos



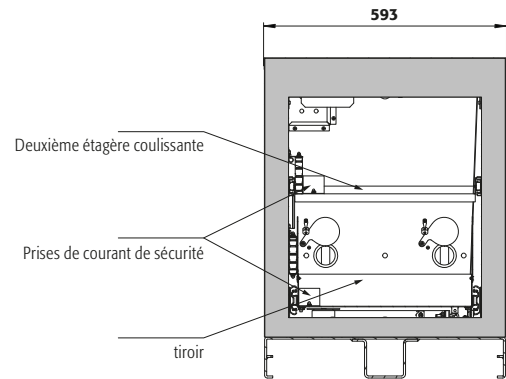
Vue de face



Vue de côté



Vue en coupe



#TIG#003#

